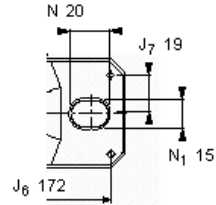
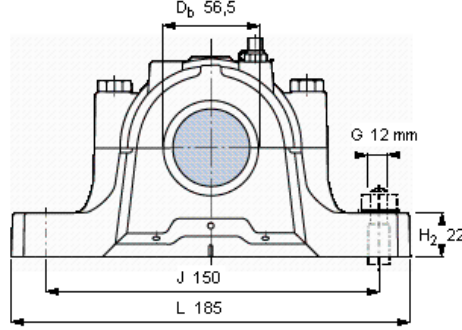
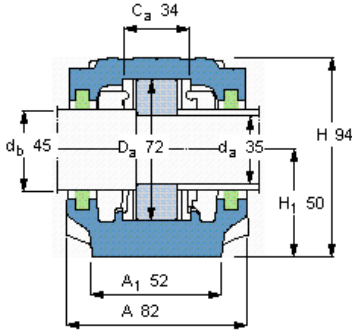


Rozdělená stojatá ložisková tělesa, řada SNL pro ložiska s válcovým vývrtem, se standardním těsněním

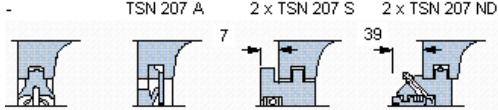
Hřídel		Náležitá ložiska (základní označení)			Soudečková ložiska		Ložisko CARB	Označení Těleso
da	db	Samovyrovňovací kuličková ložiska						
mm								
35	45	1207		2207	-	22207	C 2207	SE 207



Označení objednávky

Pouze těleso SE 207

Těsnění

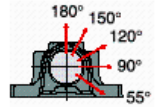


Šrouby uzávěru

Velikost [mm]	M 10x50
Dopor. utahovací moment [Nm]	50
Max. přípustné zatížení	
F 120°	50
F 150°	30
F 180°	25

Mezní zatížení, těleso [kN]

P ₀ °	140
P ₅₅ °	190
P ₉₀ °	115
P ₁₂₀ °	85
P ₁₅₀ °	80
P ₁₈₀ °	95
P _a	60



Limit pro P₀° platí pouze tehdy, když není těleso podpiráno na celé ploše dolní části

Odpovídající ložiska a příslušenství SKF

Ložisko	Pojistná matice	Pojistné zařízení	Stavěcí kroužky
1207 ETN9	KM 7	MB 7	2 x FRB 8,5/72
2207 ETN9	KM 7	MB 7	2 x FRB 5,5/72
-	-	-	-
22207 E	KM 7	MB 7	2 x FRB 5,5/72
C 2207 TN9	KMFE 7	-	2 x FRB 5,5/72

Odpovídající přípojovací šrouby

Velikost [mm]	12
Dopor. utahovací moment [Nm]	80

Rozměry hmoždinky

Průměr (max)	5
Vzdálenost středu J ₈	172
Vzdálenost středu J ₇	19

Množství maziva [kg]

Počáteční náplň	0,05
Domazání	0,01